

技术规格书

# GASIR® 红外镜头

## 19 mm f/1.0

优美科 GASIR® 红外镜头可广泛适配于各种相机。在高分辨率热成像和热探测的应用中，我们的标准目录产品可为您提供经济高效的解决方案。

被动式无热化红外镜头可适配于 12 μm QVGA 及更小尺寸的探测器。



### 光学性能参数

有效焦距	19.0 mm
光圈 f/#	f/1.0
工作波段	8 – 12 μm
最大视场角	33° × 25°
最大像 (全) 高	14.0 mm

### 视场角 (水平 × 垂直)

探测器 像素间距	探测器格式	
	320 × 240	640 × 480
12 μm	11.6° × 8.7°	23° × 17.3°
17 μm	16.3° × 12.3°	32° × 24°

联系我们了解更多探测器的适配信息。

### 镜头选项

机械选项	定焦 	
机械接口	标准 M25	
镀膜选项	HEAR	iDLC™
产品编号	15056_100	15057_100

### 镀膜选项

	透过率*	镜片镀膜	简介
HEAR	> 94%	所有镜片的表面镀膜均是 HEAR	镜头拥有超高透过率。
iDLC™	> 87%	镜头的外表面镀膜是 iDLC™	镜头拥有坚固的外表面且满足盐雾标准，适合应用在没有额外保护的室外场景。

HEAR: 高增透膜; DLC: 硬碳膜

浏览优美科官网的镀膜技术数据表了解更多镀膜信息。

\*工作波段的平均透过率

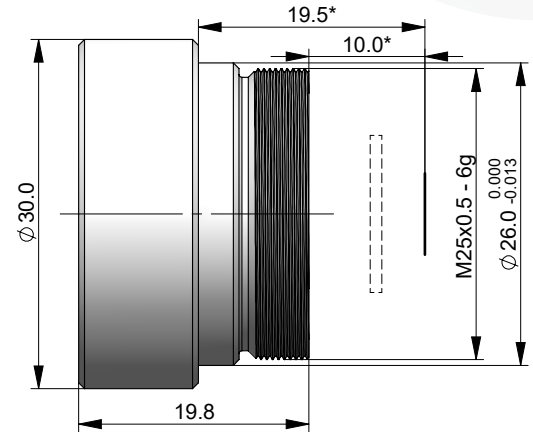


# GASIR® 红外镜头 - 19 mm f/1.0

## 定焦

产品编号 HEAR 15056\_100 iDLC™ 15057\_100

对焦范围	向探测器方向微调 0.23 毫米可实现 1.4 米到 ∞ 的再对焦
工作温度	-40 °C 至 +80 °C
存储温度	-57 °C 至 +105 °C
太阳光辐射标准	MIL-STD-810G Method 505.5
振动标准	MIL-STD-810G Method 514.6C-II / Cat. 4
机械冲击标准	MIL-E-5400T
密封标准	IP67
重量	31 克
外壳材料	亚黑阳极化铝



\*数据适配于 1.0 毫米的锗探测器窗口

光电材料已通过 ISO 认证: ISO 9001 & ISO 14001

Umicore IR Glass  
Z.A. du Boulais  
35690 Acigné  
FRANCE

Tel: +33 2 99 04 32 26  
Fax: +33 2 99 04 32 29  
[optics@umicore.com](mailto:optics@umicore.com)

优美科金属国际贸易  
上海市中山西路 1800 号  
兆丰环球大厦 18 楼 A1

Tel: +86-021-24116972  
Fax: +86-021-24116988  
[William.Gao@ap.umicore.com](mailto:William.Gao@ap.umicore.com)

Umicore Optical Materials  
PO Box 737  
Quapaw, OK 74363  
USA

Tel: +1 918-673-1650  
Fax: +1 918-673-2121  
[optics.na@umicore.com](mailto:optics.na@umicore.com)