

# GASIR® 红外镜头

## 42 mm f/1.0

优美科 GASIR® 红外镜头可广泛适配于各种相机。在高分辨率热成像和热探测的应用中，我们的标准目录产品可为您提供经济高效的解决方案。

镜头可根据您的要求使用不同的镀膜。我们**轻便且经济高效**的镜头将是您的第一选择。

镜头可适配于 12 μm VGA 及更小尺寸的探测器。



### 光学性能参数

有效焦距	42 mm
光圈 f/#	f/1.0
工作波段	8 – 12 μm
最大视场角	10.8° × 8.1°
最大像 (全) 高	10.0 mm

### 视场角 (水平 × 垂直)

探测器 像素间距	探测器格式		
	160 × 120	320 × 240	640 × 480
12 μm	2.6° × 2.0°	5.2° × 3.9°	10.4° × 7.8°
17 μm	3.7° × 2.8°	7.4° × 5.6°	—

联系我们了解更多探测器的适配信息。

### 镜头选项

机械选项	定焦 	
机械接口	12 μm 像素版 M34	
镀膜选项	iDLC™	HEAR
产品编号	18027_100	22045_100

### 镀膜选项

	透过率*	镜片镀膜	简介
iDLC™	> 87%	镜头的外表面镀膜是 iDLC™	镜头拥有坚固的外表面且满足盐雾标准，适合应用在没有额外保护的室外场景。
HEAR	> 94%	所有镜片的表面镀膜均是 HEAR	镜头拥有超高透过率。

HEAR: 高增透膜; DLC: 硬碳膜

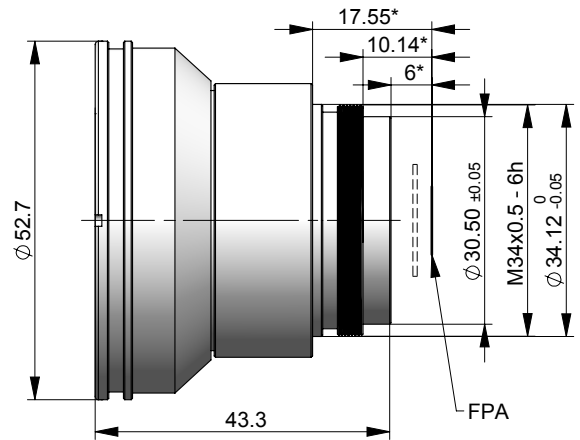
浏览优美科官网的镀膜技术数据表了解更多镀膜信息。

\*工作波段的平均透过率

## 定焦

产品编号 IDLC™ 18027\_100 HEAR 22045\_100

对焦范围	向探测器方向微调 0.33 毫米可实现 5 米到 ∞ 的再对焦
工作温度	-40 °C 至 +80 °C
存储温度	-57 °C 至 +105 °C
太阳光辐射标准	MIL STD 810H Method 505.7 Procedure I-A1
振动标准	MIL STD 810H Method 514.8 / Procedure-I Cat. 20
密封标准	IP67
重量	91 克
外壳材料	亚黑阳极化铝



\*数据适配于 0.63 毫米的硅探测器窗口