

技术规格书

GASIR® 红外镜头

13 mm f/1.1

优美科 GASIR® 红外镜头可广泛适配于各种相机。在高分辨率热成像和热探测的应用中，我们的标准目录产品可为您提供经济高效的解决方案。

被动式无热化红外镜头可适配于 34 μm micro80 及更小尺寸的探测器。



光学性能参数

有效焦距	12.8 mm
光圈 f/#	f/1.1
工作波段	8 – 12 μm
最大视场角	17.8° × 13.4°
最大像 (全) 高	5.0 mm

视场角 (水平 × 垂直)

探测器 像素间距	探测器格式		
	80 × 80	160 × 120	320 × 240
12 μm	4.3° × 4.3°	8.6° × 6.4°	17.1° × 12.9°
17 μm	6.1° × 6.1°	12.1° × 9.1°	--
34 μm	12.1° × 12.1°	--	--

联系我们了解更多探测器的适配信息。

镜头选项

机械选项	定焦 
机械接口	标准 M10
镀膜选项	HEAR
产品编号	16084_100

镀膜选项

	透过率*	镜片镀膜	简介
HEAR	> 94%	所有镜片的表面镀膜均是 HEAR	镜头拥有超高透过率。

HEAR: 高增透膜

浏览优美科官网的镀膜技术数据表了解更多镀膜信息。

*工作波段的平均透过率

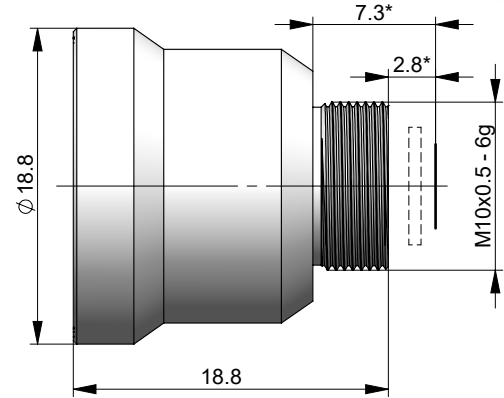


GASIR® 红外镜头 - 13 mm f/1.1

定焦

产品编号 HEAR 16084_100

对焦范围	向探测器方向微调 2.59 毫米可实现 0.06 米到 ∞ 的再对焦
工作温度	-10 °C 至 +50 °C
存储温度	-57 °C 至 +105 °C
太阳光辐射标准	MIL-STD-810G Method 505.5
振动标准	MIL-STD-810G Method 514.6C-II / Cat. 4
机械冲击标准	MIL-E-5400T
密封标准	IP67
重量	11 克
外壳材料	亚黑阳极化铝



*数据适配于 0.725 毫米的硅探测器窗口

光电材料已通过 ISO 认证: ISO 9001 & ISO 14001

Umicore IR Glass
Z.A. du Boulais
35690 Acigné
FRANCE
Tel: +33 2 99 04 32 26
Fax: +33 2 99 04 32 29
optics@umicore.com

优美科金属国际贸易
上海市中山西路 1800 号
兆丰环球大厦 18 楼 A1
Tel: +86-021-24116972
Fax: +86-021-24116988
William.Gao@ap.umicore.com

Umicore Optical Materials
PO Box 737
Quapaw, OK 74363
USA
Tel: +1 918-673-1650
Fax: +1 918-673-2121
optics.na@umicore.com