

# GASIR® 红外镜头

## 4.9 mm f/1.1

优美科 GASIR® 红外镜头可广泛适配于各种相机。在高分辨率热成像和热探测的应用中，我们的标准目录产品可为您提供经济高效的解决方案。

被动式无热化红外镜头可适配于 12 μm VGA 及更小尺寸的探测器。



### 光学性能参数

|           |           |
|-----------|-----------|
| 有效焦距      | 4.9 mm    |
| 光圈 f/#    | f/1.1     |
| 工作波段      | 8 – 12 μm |
| 最大视场角     | 97° × 71° |
| 最大像 (全) 高 | 9.8 mm    |

### 视场角 (水平 × 垂直)

| 探测器<br>像素间距 | 探测器格式     |           |
|-------------|-----------|-----------|
|             | 320 × 240 | 640 × 480 |
| 12 μm       | 46° × 34° | 95° × 70° |
| 17 μm       | 65° × 49° | —         |

联系我们了解更多探测器的适配信息。

### 镜头选项

|      |   |           |
|------|---|-----------|
| 机械选项 | 定焦  |           |
| 机械接口 | 12 μm 像素版 M24   |           |
| 镀膜选项 | LWP   | iDLC™     |
| 产品编号 | 21019_100   | 21025_100 |

### 镀膜选项

|       | 透过率*  | 镜片镀膜            | 简介                                  |
|-------|-------|-----------------|-------------------------------------|
| LWP   | > 94% | 镜头的一个内表面镀膜是 LWP | 镜头拥有太阳光滤光膜，适合应用在无镀膜的探测器。            |
| iDLC™ | > 87% | 镜头的外表面镀膜是 iDLC™ | 镜头拥有坚固的外表面且满足盐雾标准，适合应用在没有额外保护的室外场景。 |

HEAR: 高增透膜; DLC: 硬碳膜; LWP: 长波通滤光膜  
浏览优美科官网的镀膜技术数据表了解更多镀膜信息。

\*工作波段的平均透过率



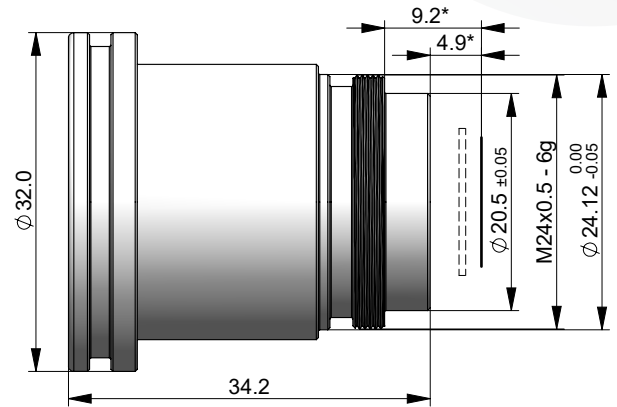
# GASIR® 红外镜头 - 4.9 mm f/1.1

## 定焦

产品编号 LWP 21019\_100 iDLC™ 21025\_100

|      |                                    |
|------|------------------------------------|
| 对焦范围 | 向探测器方向微调 0.11 毫米可实现 0.15 米到 ∞ 的再对焦 |
| 工作温度 | -40 °C 至 +80 °C                    |
| 存储温度 | -57 °C 至 +105 °C                   |
| 密封标准 | IP67                               |
| 重量   | 44 克                               |
| 外壳材料 | 亚黑阳极氧化铝                            |

\*数据适配于 0.63 毫米的硅探测器窗口



光电材料已通过 ISO 认证: ISO 9001 & ISO 14001

Umicore IR Glass  
Z.A. du Boulais  
35690 Acigné  
FRANCE  
Tel: +33 2 99 04 32 26  
Fax: +33 2 99 04 32 29  
[optics@umicore.com](mailto:optics@umicore.com)

优美科金属国际贸易  
上海市中山西路 1800 号  
兆丰环球大厦 18 楼 A1  
Tel: +86-021-24116972  
Fax: +86-021-24116988  
[William.Gao@ap.umicore.com](mailto:William.Gao@ap.umicore.com)

Umicore Optical Materials  
PO Box 737  
Quapaw, OK 74363  
USA  
Tel: +1 918-673-1650  
Fax: +1 918-673-2121  
[optics.na@umicore.com](mailto:optics.na@umicore.com)