

技术规格书

GASIR® 红外镜头

8.8 mm f/1.0

优美科 GASIR® 红外镜头可广泛适配于各种相机。在高分辨率热成像和热探测的应用中，我们的标准目录产品可为您提供经济高效的解决方案。

镜头可根据您的要求使用不同的镀膜。我们**轻便且小巧**的镜头将是您的第一选择。

镜头可适配于 12 μm VGA 及更小尺寸的探测器。



光学性能参数

有效焦距	8.8 mm
光圈 f/#	f/1.0
工作波段	8 – 12 μm
最大视场角	53° × 39°
最大像 (全) 高	10.0 mm

视场角 (水平 × 垂直)

探测器 像素间距	探测器格式		
	160 × 120	320 × 240	640 × 480
12 μm	12.5° × 9.3°	25° × 18.7°	50° × 38°
17 μm	17.7° × 13.2°	35° × 27°	--

联系我们了解更多探测器的适配信息。

镜头选项

机械选项	定焦 
机械接口	12 μm 像素版 M24
镀膜选项	iDLC™-LWP
产品编号	19004_100

镀膜选项

透过率*	镜片镀膜	简介
iDLC™-LWP > 80%	镜头的外表面镀膜是 iDLC™	镜头拥有坚固的外表面和太阳光滤光膜且满足盐雾标准，适合应用在没有额外保护的室外场景。

HEAR: 高增透膜; DLC: 硬碳膜; LWP: 长波通滤光膜
浏览优美科官网的镀膜技术数据表了解更多镀膜信息。

*工作波段的平均透过率

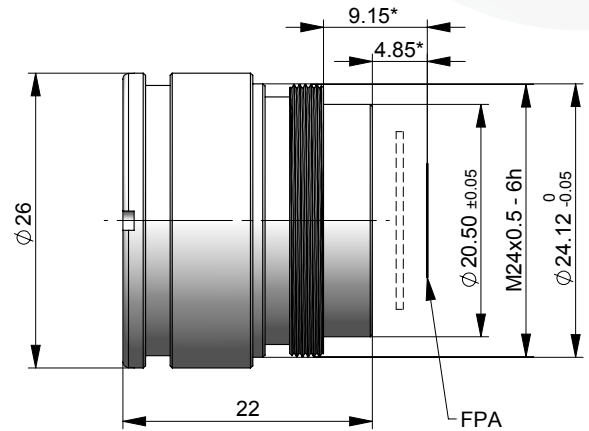


GASIR® 红外镜头 - 8.8 mm f/1.0

定焦

产品编号 IDLC™-LWP 19004_100

对焦范围	向探测器方向微调 0.13 毫米可实现 0.5 米到 ∞ 的再对焦
工作温度	-40 °C 至 +80 °C
存储温度	-57 °C 至 +105 °C
太阳光辐射标准	MIL STD 810H Method 505.7 Procedure I-A1
振动标准	MIL STD 810H Method 514.8 / Procedure-I Cat. 20
密封标准	IP67
重量	27 克
外壳材料	亚黑阳极化铝



*数据适配于 0.63 毫米的硅探测器窗口

光电材料已通过 ISO 认证: ISO 9001 & ISO 14001

Umicore IR Glass
Z.A. du Boulais
35690 Acigné
FRANCE
Tel: +33 2 99 04 32 26
Fax: +33 2 99 04 32 29
optics@umicore.com

优美科金属国际贸易
上海市中山西路 1800 号
兆丰环球大厦 18 楼 A1
Tel: +86-021-24116972
Fax: +86-021-24116988
William.Gao@ap.umicore.com

Umicore Optical Materials
PO Box 737
Quapaw, OK 74363
USA
Tel: +1 918-673-1650
Fax: +1 918-673-2121
optics.na@umicore.com