

技术规格书

GASIR® 红外镜头

3.7 mm f/1.3

优美科 GASIR® 红外镜头可广泛适配于各种相机。在高分辨率热成像和热探测的应用中，我们的标准目录产品可为您提供经济高效的解决方案。

镜头可根据您的要求使用不同的镀膜。我们**轻便且经济高效**的镜头将是您的第一选择。

镜头可适配于 17 μm QVGA 及更小尺寸的探测器。



光学性能参数

有效焦距	3.7 mm
光圈 f/#	f/1.3
工作波段	8 – 12 μm
最大视场角	90° × 65°
最大像 (全) 高	6.8 mm

视场角 (水平 × 垂直)

探测器 像素间距	探测器格式		
	80 × 80	160 × 120	320 × 240
12 μm	14.9° × 14.9°	30° × 22°	61° × 45°
17 μm	21° × 21°	43° × 32°	90° × 65°

联系我们了解更多探测器的适配信息。

镜头选项

机械选项	定焦 	
机械接口	标准 M12	
镀膜选项	HEAR	iDLC™
产品编号	15007_100	15008_100

镀膜选项

	透过率*	镜片镀膜	简介
HEAR	> 97%	所有镜片的表面镀膜均是 HEAR	镜头拥有超高透过率。
iDLC™	> 90%	镜头的外表面镀膜是 iDLC™	镜头拥有坚固的外表面且满足盐雾标准，适合应用在没有额外保护的室外场景。

HEAR: 高增透膜; DLC: 硬碳膜

浏览优美科官网的镀膜技术数据表了解更多镀膜信息。

*工作波段的平均透过率

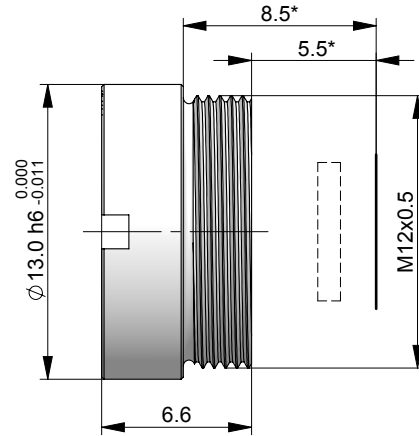


GASIR® 红外镜头 - 3.7 mm f/1.3

定焦

产品编号 HEAR 15007_100 iDLC™ 15008_100

对焦范围	向探测器方向微调 0.06 毫米可实现 0.15 米到 ∞ 的再对焦
工作温度	-40 °C 至 +80 °C
存储温度	-57 °C 至 +105 °C
太阳光辐射标准	MIL-STD-810G Method 505.5
振动标准	MIL-STD-810G Method 514.6C-II / Cat. 4
机械冲击标准	MIL-E-5400T
密封标准	IP67
重量	2.3 克
外壳材料	亚黑阳极化铝



*数据适配于 1.0 毫米的锗探测器窗口

光电材料已通过 ISO 认证: ISO 9001 & ISO 14001

Umicore IR Glass
Z.A. du Boulais
35690 Acigné
FRANCE

Tel: +33 2 99 04 32 26
Fax: +33 2 99 04 32 29
optics@umicore.com

优美科金属国际贸易
上海市中山西路 1800 号
兆丰环球大厦 18 楼 A1

Tel: +86-021-24116972
Fax: +86-021-24116988
William.Gao@ap.umicore.com

Umicore Optical Materials
PO Box 737
Quapaw, OK 74363
USA

Tel: +1 918-673-1650
Fax: +1 918-673-2121
optics.na@umicore.com