

技术规格书

# GASIR® 红外镜头

## 7.2 mm f/1.0

优美科 GASIR® 红外镜头可广泛适配于各种相机。在高分辨率热成像和热探测的应用中，我们的标准目录产品可为您提供经济高效的解决方案。

镜头可根据您的要求使用不同的镀膜。我们**轻便且无畸变**的镜头将是您的第一选择。

镜头可适配于 12 μm QVGA 及更小尺寸的探测器。



### 光学性能参数

有效焦距	7.2 mm
光圈 f/#	f/1.0
工作波段	8 – 12 μm
最大视场角	31° × 24°
最大像 (全) 高	5.0 mm

### 视场角 (水平 × 垂直)

探测器 像素间距	探测器格式		
	80 × 80	160 × 120	320 × 240
12 μm	7.6° × 7.6°	15.2° × 11.4°	30° × 23°
17 μm	10.8° × 10.8°	21° × 16.2°	—
34 μm	21° × 21°	—	—

联系我们了解更多探测器的适配信息。

### 镜头选项

机械选项	定焦 	
机械接口	12 μm 像素版 M18	
镀膜选项	iDLC™	HEAR
产品编号	18070_100	19064_100

### 镀膜选项

	透过率*	镜片镀膜	简介
iDLC™	> 87%	镜头的外表面镀膜是 iDLC™	镜头拥有坚固的外表面且满足盐雾标准，适合应用在没有额外保护的室外场景。
HEAR	> 94%	所有镜片的表面镀膜均是 HEAR	镜头拥有超高透过率。

HEAR: 高增透膜; DLC: 硬碳膜

浏览优美科官网的镀膜技术数据表了解更多镀膜信息。

\*工作波段的平均透过率

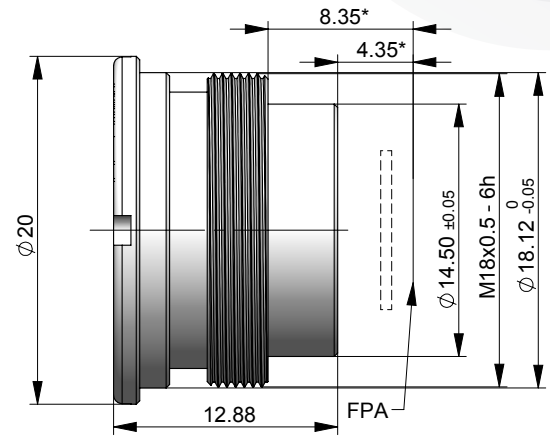


## GASIR® 红外镜头 - 7.2 mm f/1.0

### 定焦

产品编号 iDLC™ 18070\_100 HEAR 19064\_100

对焦范围	向探测器方向微调 0.34 毫米可实现 0.14 米到 ∞ 的再对焦
工作温度	-40 °C 至 +80 °C
存储温度	-57 °C 至 +105 °C
太阳光辐射标准	MIL STD 810H Method 505.7 Procedure I-A1
振动标准	MIL STD 810H Method 514.8 / Procedure-I Cat. 20
重量	7.9 克
外壳材料	亚黑阳极化铝



\*数据适配于 0.63 毫米的硅探测器窗口

光电材料已通过 ISO 认证: ISO 9001 & ISO 14001

Umicore IR Glass  
Z.A. du Boulais  
35690 Acigné  
FRANCE  
Tel: +33 2 99 04 32 26  
Fax: +33 2 99 04 32 29  
[optics@umicore.com](mailto:optics@umicore.com)

优美科金属国际贸易  
上海市中山西路 1800 号  
兆丰环球大厦 18 楼 A1  
Tel: +86-021-24116972  
Fax: +86-021-24116988  
[William.Gao@ap.umicore.com](mailto:William.Gao@ap.umicore.com)

Umicore Optical Materials  
PO Box 737  
Quapaw, OK 74363  
USA  
Tel: +1 918-673-1650  
Fax: +1 918-673-2121  
[optics.na@umicore.com](mailto:optics.na@umicore.com)